



HYUNDAI Santa Fe 2021-\*/ KIA Sorento 2021-\*

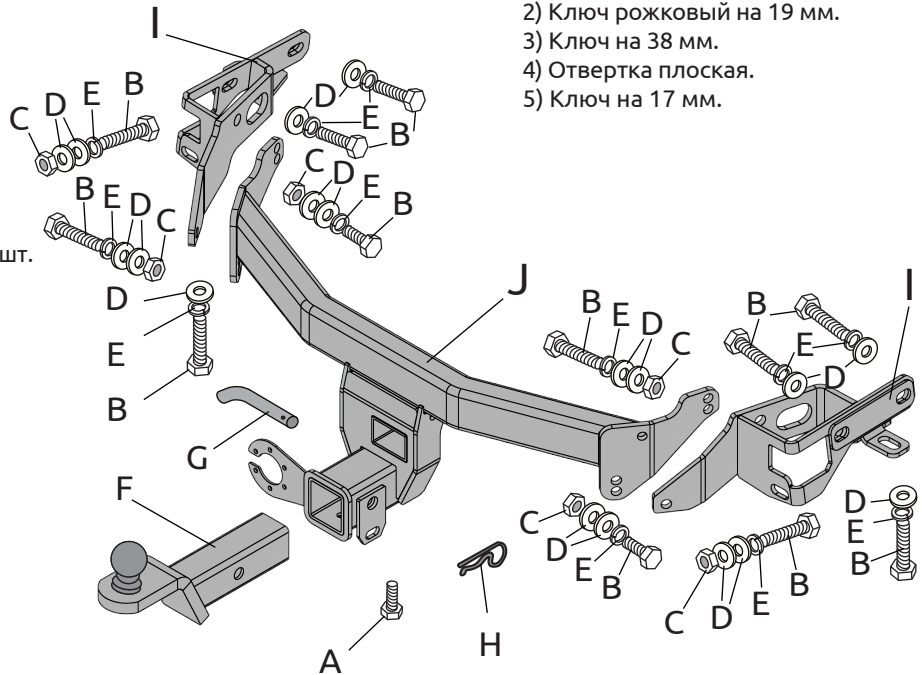
Тягово-цепное устройство (ТСУ) съёмный квадрат

\* Подходит на комплектации с 2021 г.в. по настоящее время

Артикул: HSF-21-991101.22

Комплектация:

- A) Болт M10x20 - 1 шт.
B) Болт M12x1,25x40 - 12 шт.
C) Гайка M12x1,25 - 6 шт.
D) Шайба 12 - 18 шт.
E) Шайба 12 гроверная - 12 шт.
F) Съёмный шар в сборе - 1 шт.
G) Палец гнутый гальванизированный - 1 шт.
H) Шплинт пружинный игольчатый - 1 шт.
I) Кронштейн левый и правый - 2 шт.
J) Балка ТСУ - 1 шт.
K) Заглушка приёмного отверстия - 1 шт.



Требуемые инструменты:

- 1) Ключ трещотка на 19 мм.
2) Ключ рожковый на 19 мм.
3) Ключ на 38 мм.
4) Отвертка плоская.
5) Ключ на 17 мм.

Table with 3 columns: Диаметр резьбы, M10, M12; Момент затяжки, Нм, 47, 80

Класс прочности метизов: Болт - 8.8, Гайка - 8.

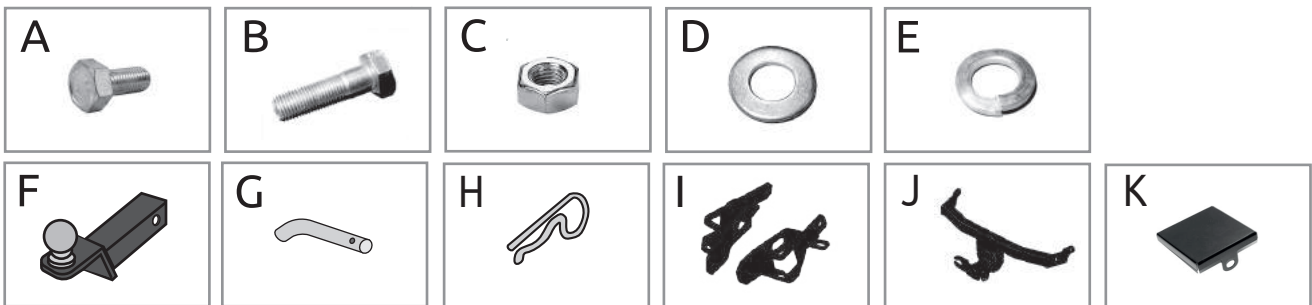


Table with 6 columns: TCU HYUNDAI Santa Fe, Артикул, D(кН), S(кг), T(кг), A(кг)

D= (g\*T\*A)/(T+A) - горизонтальная сила, действующая между тягачом и прицепом; S - статическая вертикальная нагрузка на шар; T - технически допустимая максимальная масса тягача; A - максимальная масса прицепа по данным производителя ТСУ.

Требования к установке:

- Выполнять установку в специализированных организациях;
- Выполнять установку изделия строго руководствуясь данной инструкцией по установке;
- Запрещается устанавливать изделие на другую марку и модель автомобиля;

Технические характеристики:

Тип шара «Е»; Тип соединения: шаровый; Диаметр сцепного шара: 50 мм. Габаритные размеры изделия: 1019x635x263 мм. Масса комплекта: 16,2 кг. Высота установки: 350/420 мм\*\*.

При установке изделия на ТС расстояние от центра шарового наконечника до вертикальной плоскости проходящей через наиболее удаленную назад крайнюю точку автомобиля составляет не менее 65 мм.

Требования к безопасной эксплуатации:

- Не вставлять на изделие и не буксировать авто за изделие;
- Не использовать изделие в качестве опоры для домкрата;
- Каждые 5 000 км контролировать момент затяжки крепежа;
- На неасфальтированном покрытии заявленные производителем показатели по допустимым нагрузкам (см. паспорт) сокращаются в 2 раза, а скорость не более 30 км/ч;

СВИДЕТЕЛЬСТВО О ПРИЕМКЕ

Дата упаковки

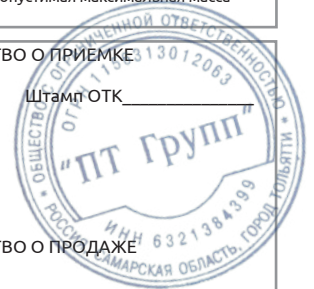
Штамп ОТК

СВИДЕТЕЛЬСТВО О ПРОДАЖЕ

Дата продажи

Штамп магазина

Гарантийный срок 12 месяцев с даты розничной продажи. Сохраняйте паспорт изделия в течение всего гарантийного срока.



# Инструкция по установке

## ШАГ 1.

Снимите запасное колесо, согласно руководству по эксплуатации. Освободите глушитель с верхних посадочных мест.



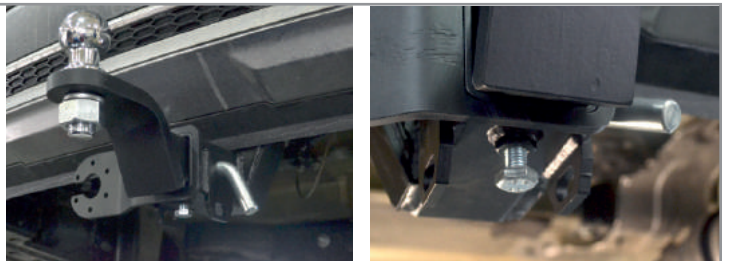
## ШАГ 2.

Установите кронштейн левый, совместив отверстия в кронштейне с отверстиями в лонжероне, и закрепите его болтами M12x1,25x40, через шайбы 12, шайбы 12 гроверные и гайками M12x1,25, как показано на схеме. Соединения не затягивать! Аналогично установите кронштейн правый. Установите балку ТСУ, соединив его с боковыми кронштейнами с помощью болтов M12x1,25x40 (расположение указано на схеме), шайб 12, шайб 12 гроверных и гаек M12x1,25. Отрегулируйте положение балки ТСУ относительно бампера автомобиля, обеспечив минимальный зазор 3–5 мм. Затяните соединения всех элементов, первыми затягивать болты кронштейнов, затем болты балки.



## ШАГ 3.

Установите глушитель и запасное колесо на свои места. Установите съёмный шар в сборе и закрепите его пальцем стопорным со шплинтом. Затяните шар с помощью ключа на 38мм. Затяните фиксирующий болт M10x20 снизу, **он используется для исключения технологических люфтов съёмного шара и только в ненагруженном состоянии! Перед сцепкой болт демонтировать!**



## ШАГ 4.

Установка завершена.

**ДЛЯ ВАШЕГО УДОБСТВА  
В КОМПЛЕКТ ТСУ  
ВХОДЯТ:**

- ПЕРЧАТКИ
- СУМКА ДЛЯ СЪЁМНОГО ШАРА В СБОРЕ
- КОЛПАЧОК ДЛЯ ШАРА



Производитель гарантирует соответствие изделия характеристикам, указанным в паспорте, в течение гарантийного срока, при соблюдении требований по установке и эксплуатации. Гарантия не распространяется на случаи, когда дефекты возникли по вине потребителя или третьих лиц, в результате нарушения правил транспортировки, хранения, монтажа, эксплуатации, а так же внесения изменений и доработок в конструкцию. Производитель не несёт ответственности за нанесение ущерба имуществу третьих лиц в результате неправильного хранения и эксплуатации изделия.

**EAC** Сертификат соответствия  
RU C-RU.A124.B.00683/22

**СКАЧАТЬ**



**телефон службы технической поддержки**  
**8 (800) 555 20 90**  
(звонок по России бесплатный)

[www.ptuning.ru](http://www.ptuning.ru)